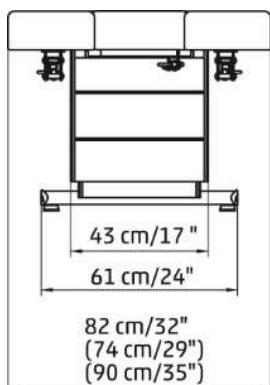
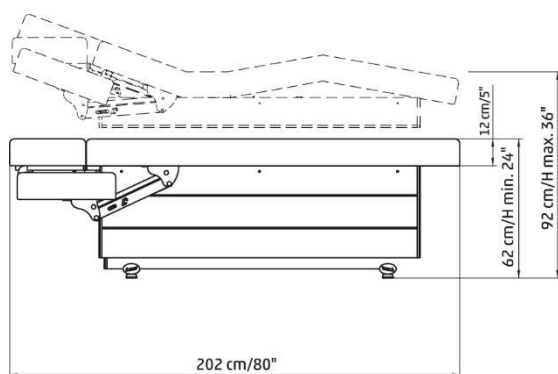


## Lemi Versus



## Lemi Versus



La table de soins Lemi Versus avec le "HBS stress relief system" est parfaite en termes d'ergonomie pour la tête, les épaules et le dos. La table de bien-être multifonctionnelle est adaptée aux traitements du corps et du visage ainsi qu'aux massages. Avec une pédale et 3 moteurs électriques réglables pour la hauteur, le dossier et le repose-jambes. Le revêtement du Lemi Versus est de la nouvelle qualité Nefos, qui se distingue particulièrement par ses caractéristiques d'élasticité, de qualité et d'hygiène. Le piétement peut être choisi parmi 10 variantes de bois différentes sans supplément de prix.

- Similicuir unique Nefos
- Antibactérien et antiseptique - Traitement Biocote
- Colorant sans AZO (sans colorants azoïques)
- 220 versions possibles

### Données techniques

Longueur	202 cm
Largeur	74 / 82 / 90 cm
Réglage de la hauteur	62 - 92 cm
Épaisseur du rembourrage	12 / 15 cm
Capacité de charge	jusqu'à 200 kg
Poids	100 kg

	N° art.	Prix
9 cm - Comfort	042896	5'190.00
12 cm - Extra-Comfort	042897	5'190.00
15 cm - Soft Memory Foam	042898	5'690.00

### Accessoires

042824	Commande manuelle	140.00
042891	Largeur spéciale 82 cm	200.00
042892	Largeur spéciale 90 cm (pas possible pour 15cm)	350.00
042809	Rembourrage à mémoire de forme (74 ou 82 cm)	440.00
042744	Appui-bras pivotant pour Evo	455.00
042894	Kit de luminothérapie	920.00
042893	Système de sonorisation Bluetooth	590.00
042874	Kit d'aromathérapie	670.00
042833.01	Porte-rouleau de papier XL	65.00
042836	Chauffage des lits	770.00
042875	Châssis à roues	220.00
042634	Supplément couleur spéciale SPA PRESTIGE	350.00
042559	Logo brodé	180.00

